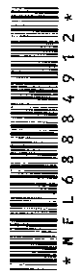


Le produit est conforme aux normes (Pour les États-Unis et le Canada)
 ENERGY STAR lorsque le réglage
 d'usine par défaut (Résidentiel) est
 sélectionné. Modifier les réglages
 d'usine par défaut ou activer d'autres
 fonctionnalités augmente la consommation
 électrique qui pourrait alors dépasser les limites de
 la certification Energy Star. Consultez le site
 www.lg.com pour plus de détails.



(For USA and Canada only)
 This product qualifies for ENERGY STAR
 in the factory default (Home
 configuration) setting. Changing the
 factory default settings or enabling the
 other features may increase power consumption
 that could exceed the limits necessary to qualify
 for ENERGY STAR certification. For more
 details, visit the website
 www.lg.com

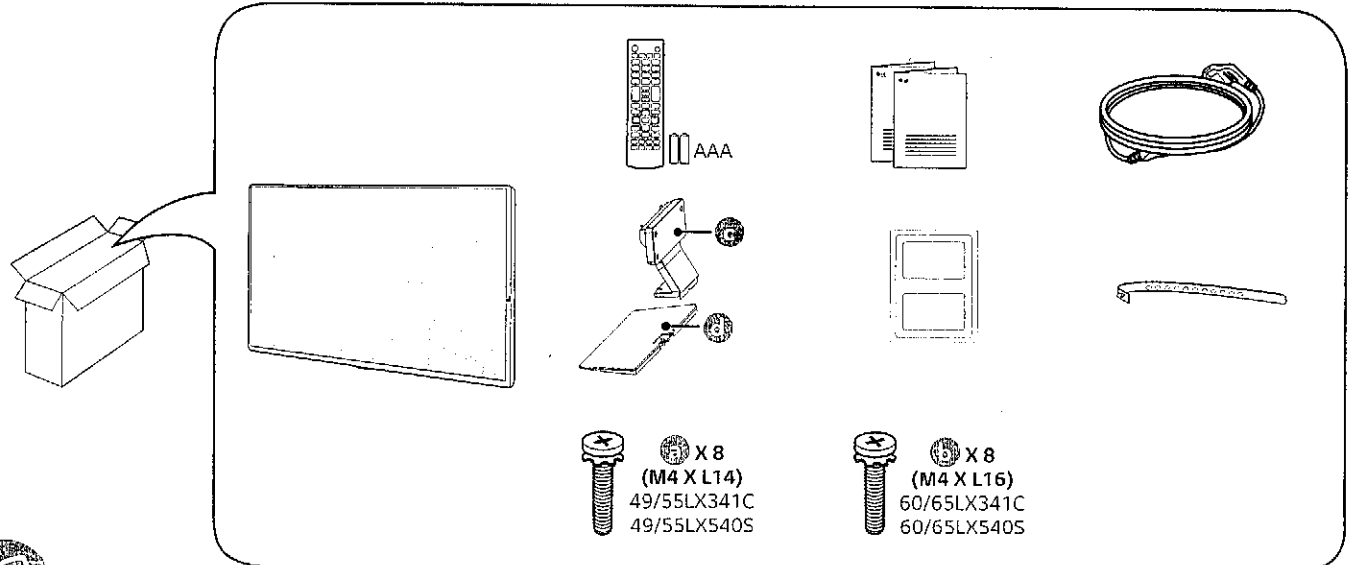


ENGLISH
Easy Setup Guide
 Please read this manual carefully before operating your set and retain it for future reference.

ESPAÑOL
Guía Rápida de Configuración
 Lea atentamente este manual antes de poner en marcha el equipo y consérvelo para futuras consultas.

FRANÇAIS
Guide de configuration rapide
 Avant d'utiliser l'appareil, veuillez lire attentivement ce manuel et le conserver pour pouvoir vous y reporter ultérieurement.

LED TV
 49LX341C
 55LX341C
 60LX341C
 65LX341C
 49LX540S
 55LX540S
 60LX540S
 65LX540S



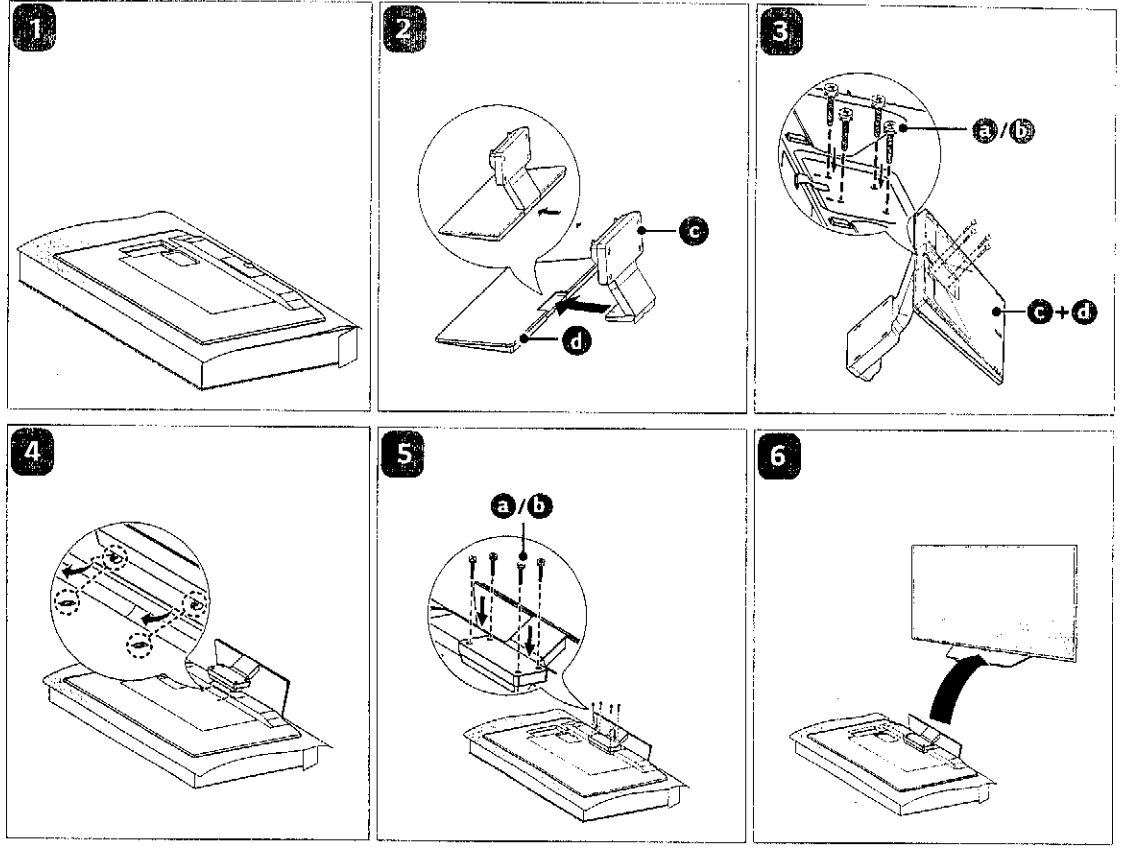
www.lg.com

i

ENGLISH
ESPAÑOL
FRANÇAIS

Read Safety and Reference.
Leer Seguridad y Consultas.
Lisez Sécurité et références.

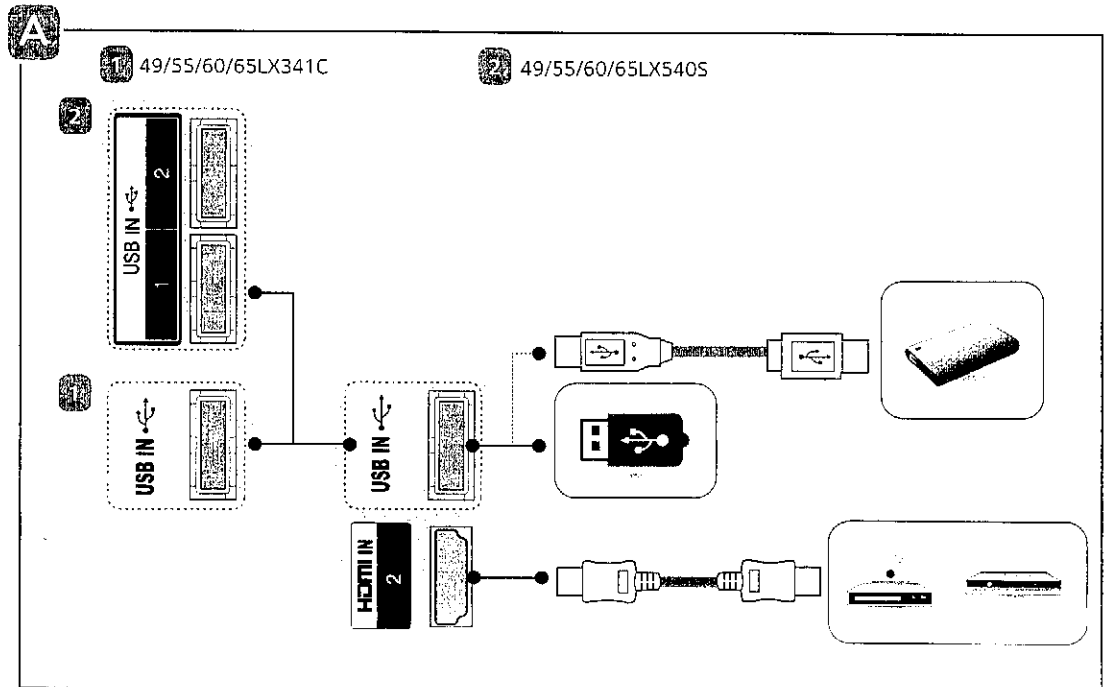
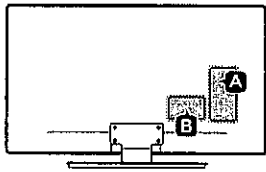
1

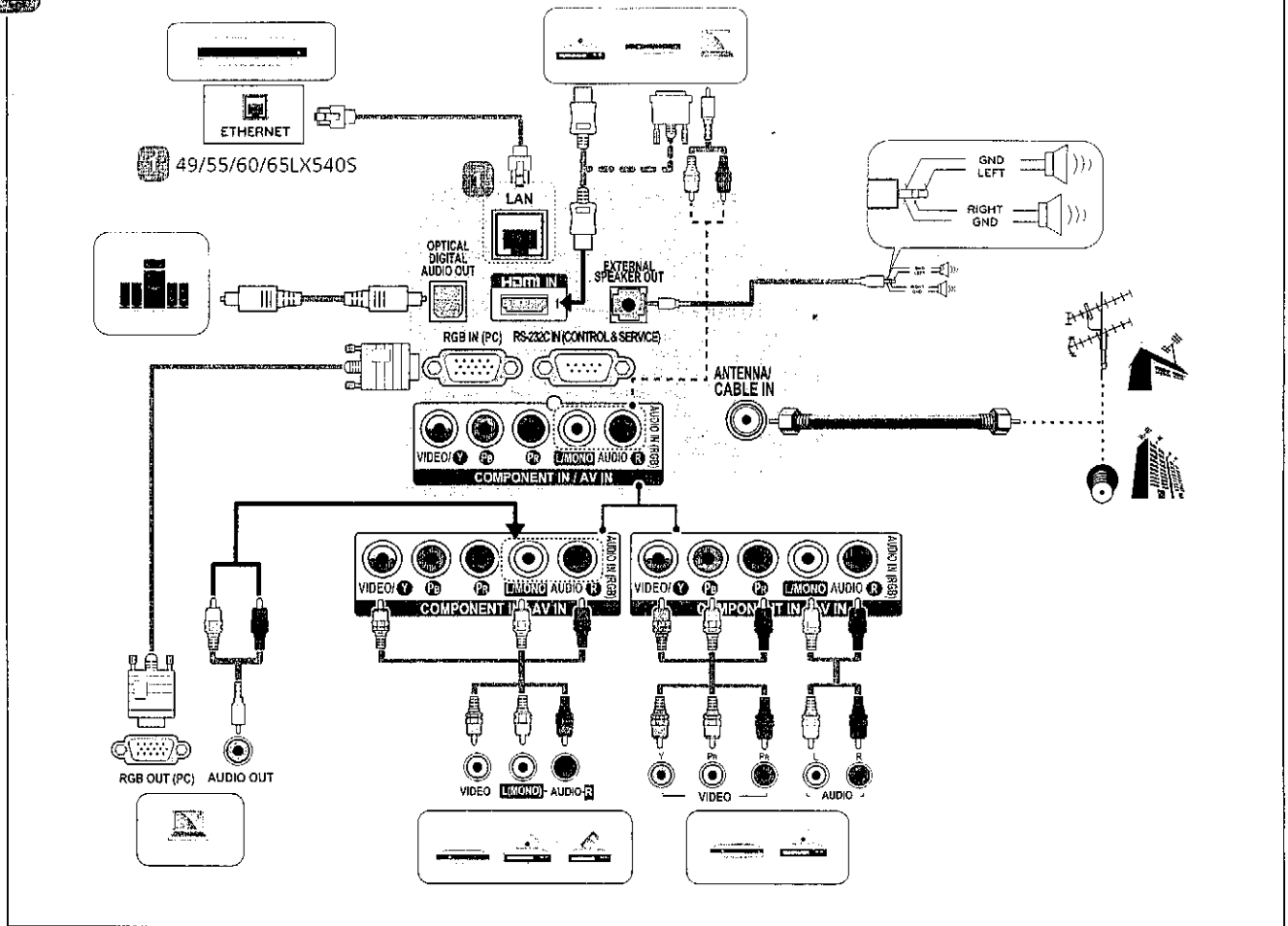


2

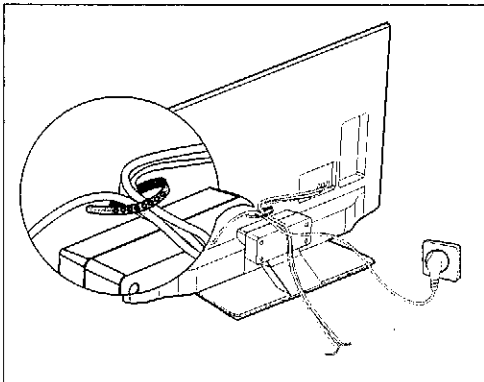
ENGLISH
ESPAÑOL
FRANÇAIS

Image shown may differ from your TV.
La imagen puede ser diferente a la de su televisor.
Cette illustration peut ne pas correspondre à votre téléviseur.

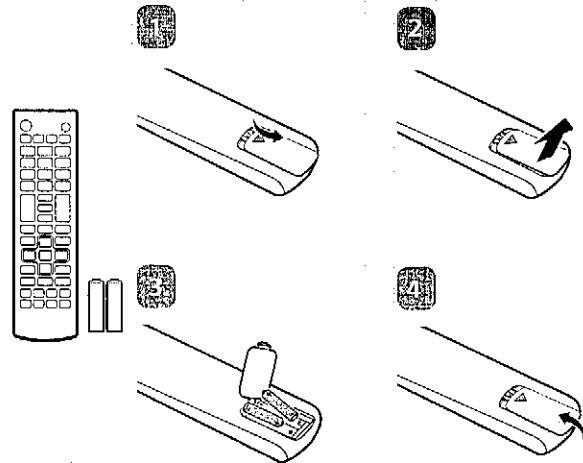




3

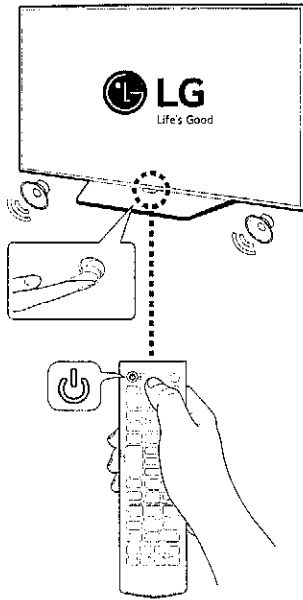


4



5

ENGLISH



MODELS		49LX341C (49LX341C-UA)	55LX341C (55LX341C-UA)	60LX341C (60LX341C-UA)
		49LX540S (49LX540S-UA)	55LX540S (55LX540S-UA)	60LX540S (60LX540S-UA)
Dimensions (W x H x D)	With stand	1,106 x 697 x 220 (mm) 43.5 x 27.4 x 8.6 (inches)	1,242 x 774 x 220 (mm) 48.8 x 30.4 x 8.6 (inches)	1,363 x 844 x 294 (mm) 53.6 x 33.2 x 11.5 (inches)
	Without stand	1,106 x 647 x 37 (mm) 43.5 x 25.4 x 1.4 (inches)	1,242 x 724 x 37 (mm) 48.8 x 28.5 x 1.4 (inches)	1,363 x 792 x 39 (mm) 53.6 x 31.1 x 1.5 (inches)
Weight	With stand	17.6 kg (38.8 lbs)	20.9 kg (46.0 lbs)	29.3 kg (64.5 lbs)
	Without stand	14.4 kg (31.7 lbs)	17.7 kg (39.0 lbs)	24.1 kg (53.1 lbs)
Power requirement		AC 100 - 240 V - 50 / 60 Hz		
Current value / Power consumption		1.2 A / 120 W	1.3 A / 130 W	1.5 A / 150 W

MODELS		65LX341C (65LX341C-UA)
		65LX540S (65LX540S-UA)
Dimensions (W x H x D)	With stand	1,461 x 899 x 294 (mm) 57.5 x 35.3 x 11.5 (inches)
	Without stand	1,461 x 848 x 39 (mm) 57.5 x 33.3 x 1.5 (inches)
Weight	With stand	34 kg (74.9 lbs)
	Without stand	28.8 kg (63.4 lbs)
Power requirement		AC 100 - 240 V - 50 / 60 Hz
Current value / Power consumption		1.6 A / 160 W

ESPAÑOL
FRANÇAIS

MODELOS		49LX341C (49LX341C-UA)	55LX341C (55LX341C-UA)	60LX341C (60LX341C-UA)
MODÈLES		49LX540S (49LX540S-UA)	55LX540S (55LX540S-UA)	60LX540S (60LX540S-UA)
Dimensiones (Ancho x altura x profundidad)	Con base Avec support	1 106 x 697 x 220 (mm) 43,5 x 27,4 x 8,6 (pulgadas / pouces)	1 242 x 774 x 220 (mm) 48,8 x 30,4 x 8,6 (pulgadas / pouces)	1 363 x 844 x 294 (mm) 53,6 x 33,2 x 11,5 (pulgadas / pouces)
	Sin base Sans support	1 106 x 647 x 37 (mm) 43,5 x 25,4 x 1,4 (pulgadas / pouces)	1 242 x 724 x 37 (mm) 48,8 x 28,5 x 1,4 (pulgadas / pouces)	1 363 x 792 x 39 (mm) 53,6 x 31,1 x 1,5 (pulgadas / pouces)
Peso	Con base Avec support	17,6 kg (38,8 libras / lb)	20,9 kg (46,0 libras / lb)	29,3 kg (64,5 libras / lb)
	Sin base Sans support	14,4 kg (31,7 libras / lb)	17,7 kg (39,0 libras / lb)	24,1 kg (53,1 libras / lb)
Potencia requerida Alimentation		AC 100 - 240 V - 50 / 60 Hz		
Corriente de consumo / Consumo de la potencia Valeur courante / Consommation électrique		1,2 A / 120 W	1,3 A / 130 W	1,5 A / 150 W

MODELOS		65LX341C (65LX341C-UA)
MODÈLES		65LX540S (65LX540S-UA)
Dimensiones (Ancho x altura x profundidad)	Con base Avec support	1 461 x 899 x 294 (mm) 57,5 x 35,3 x 11,5 (pulgadas / pouces)
	Sin base Sans support	1 461 x 848 x 39 (mm) 57,5 x 33,3 x 1,5 (pulgadas / pouces)
Peso	Con base Avec support	34 kg (74,9 libras / lb)
	Sin base Sans support	28,8 kg (63,4 libras / lb)
Potencia requerida Alimentation		AC 100 - 240 V - 50 / 60 Hz